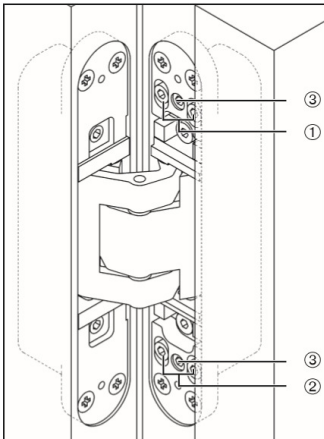


TECTUS TE 340 3D

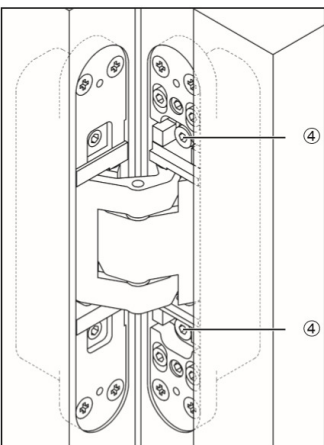
Peithing sirge servaga ustele

Sujuv 3D reguleerimine 4 mm sisekuuskantvõtmega



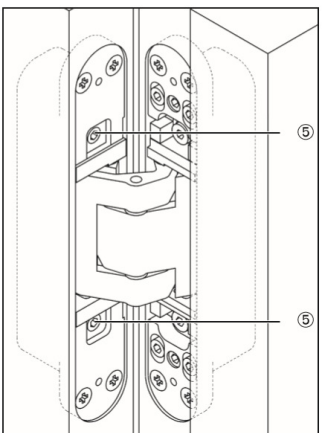
Ukselehe kõrguse reguleerimine ± 3 mm

- Esmalt eemaldage katteplaadid
- Lõdvendage kergelt fikseerpolte ①+②
- Nihutage ukseleht vertikaalsuunas sobivale kõrgusele, keerates alumist reguleeripolti ③ (ülemist reguleeripolti keerata vastassuunas)
- Pingutage fikseerpoldid ①
- Lõvendage veidi alumist reguleeripolti ③
- Pingutage fikseerpoldid ②



Sügavuse (tihendipinge) reguleerimine ± 1 mm

- Lõdvendage kergelt fikseerpolte ④
- Nihutage ukseleht sobivale sügavusele lengi suhtes
- Pingutage fikseerpoldid ④



Külgsuunas reguleerimine ± 3 mm

- Selleks kasutage reguleeripolte ⑤
- Pöörates päripäeva liigub ukseleht hingede poole (max. 3 mm)
- Pöörates vastupäeva liigub ukseleht luku poole (max.3 mm)