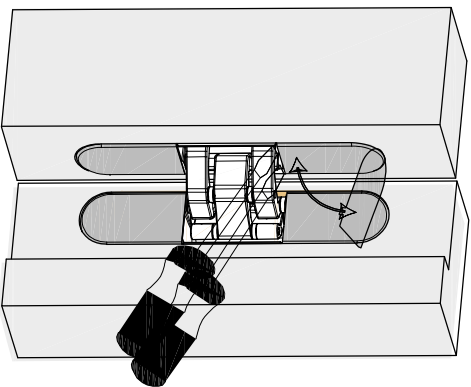
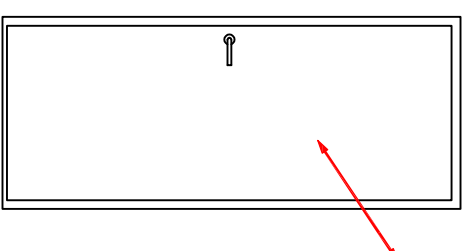
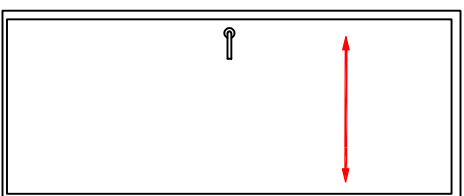
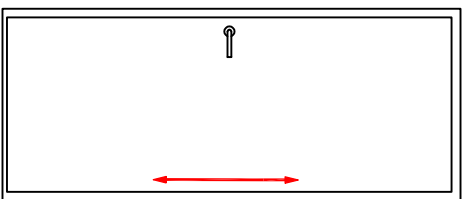


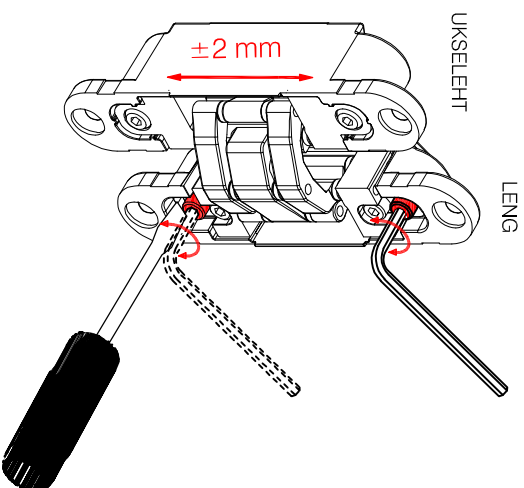
# OTLAV IN230120

Peithinged sirge servaga ustele



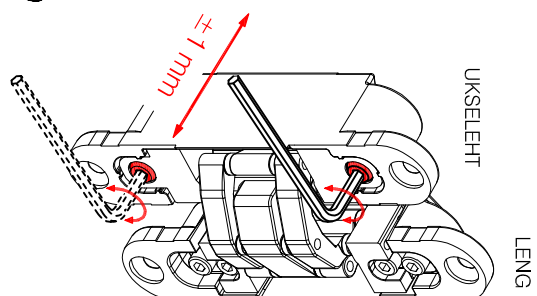
## 1. Eemaldage hingede

dekoratiivkatted. Tähelepanu! Tuleb eemaldada ettevaatlikult, vältimaks kate deformatsiooni. Lihustamiseks suruge lapik kruvikeeraja kate alla vältimiste külgede kohalt.



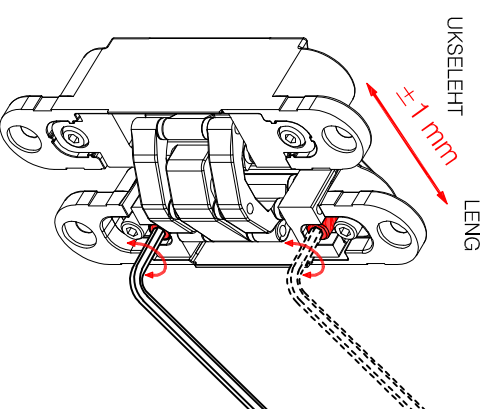
## 2. Kõrguse reguleerimine.

Lõdvendage kergelt joonisel lengi poolal näidatud fikseerpoldid kasutades 3 mm kuuskantvõtit. Nihitage ukselehte sobivas suunas. Lihustamiseks võib suruda lapiku kruvikeeraja otsa hinge korpuse ja liikuva osa vahele. Või sättida kiil usselehe ja pörandi vahele. Pingutage fikseerpoldid. (Jõuga 5-6 Nm)



## 3. Külgsuunas reguleerimine.

Keerake joonisel ukselehe poolal näidatud kahte poti vaheldumisi saavutamaks sobivad vahed ukselehe ja lengi küljepuude vahel. Keeramiseks sobib 3 mm kuuskantvõtit.



## 4. Sügavuse (tihendpinge) reguleerimine.

Lõdvendage kergelt joonisel lengi poolal näidatud fikseerpoldid kasutades 3 mm kuuskantvõtit. Nihitage ukseleht sobivale sügavusele lengi suhtes. Pingutage fikseerpoldid. (Jõuga 5-6 Nm)